

Installationsanleitung

HP LED Trolley Samsung IAB 146“ Art.-Nr.: 5943

DE Installationsanleitung

GB Installation manual

FR Guide d'installation

NL Installatievoorschrift

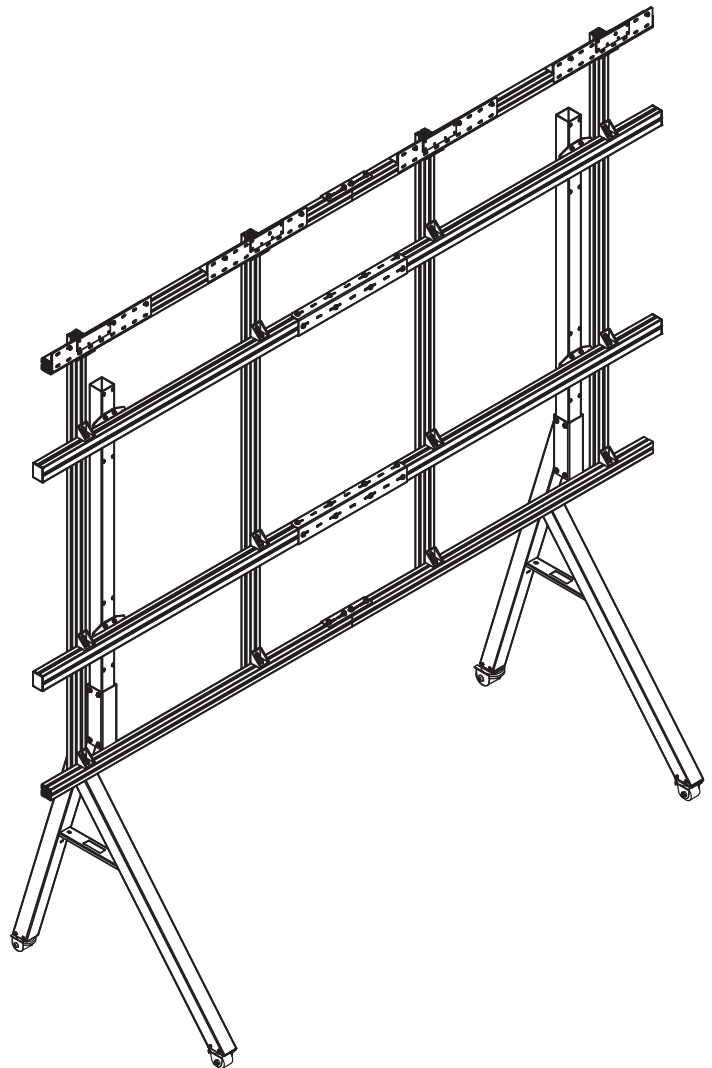
ES Guía de instalación

SE Installationsanvisning

TR Yükleme Rehberi

RU инструкция по установке

CN 安装指南



DE

Achtung!

Technische Geräte stellen einen beträchtlichen Wert dar. Sie sollten daher bei der Installation vorsichtig mit den Komponenten umgehen und diese bei Bedarf schützen.

Auch sollte, falls nötig, der Installtionsbereich abgesichert werden. Herabfallende Teile können zu Verletzungen und Materialschäden führen.

Die im Lieferumfang enthaltenen Materialien sind unter Umständen nicht für die speziellen Gegebenheiten am Installationsort geeignet. Bitte prüfen Sie dies vorab und ersetzen Sie diese bei Bedarf durch geeignete Materialien.

Falls Sie Bezüglich der Installation des Produkts unsicher sind oder noch Fragen haben wenden Sie sich an uns oder anderes ausgebildetes Fachpersonal.

GB

Caution!

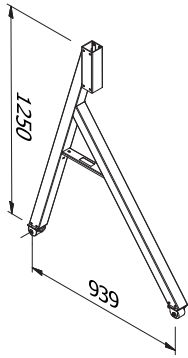
Technical devices are of considerable value. You should therefore handle the components carefully during installation and protect them if necessary.

If necessary, the installation area should also be secured. Falling parts can cause injuries and material damage.

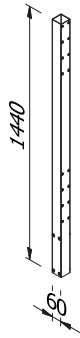
The materials included in the scope of delivery may not be suitable for the special conditions at the installation site. Please check this in advance and replace it with suitable materials if necessary.

If you are unsure about the installation of the product or have any questions, please contact us or other trained specialists.

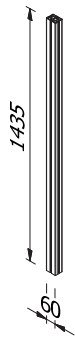
Lieferumfang | Scope of delivery



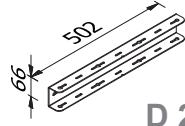
A 2x



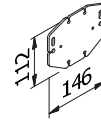
B 2x



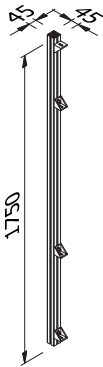
C 4x



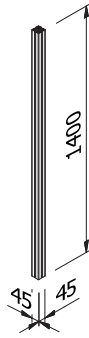
D 2x



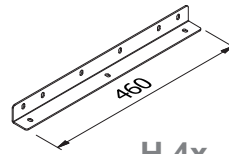
E 4x



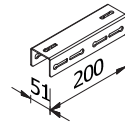
F 4x



G 4x



H 4x

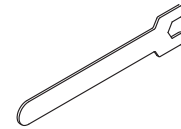


I 2x



J 4x

(2x mit Bremse / with brakes
2x ohne Bremse / without brake)



K 4x

8x25



a 20x

8x20



b 16x

8x18



c 52x

6x20



d 24x

6x16



e 24x

Ø 8



f 88x

Ø 6



g 52x

M8



h 72x

M6



i 12x

M6



j 12x

M6



k 12x

45x60

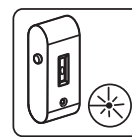
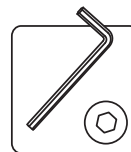


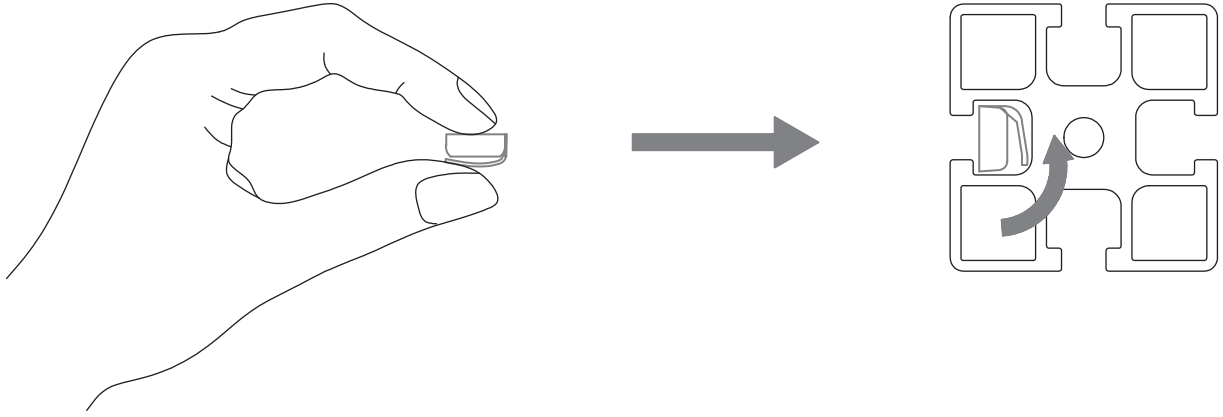
l 4x

45x45

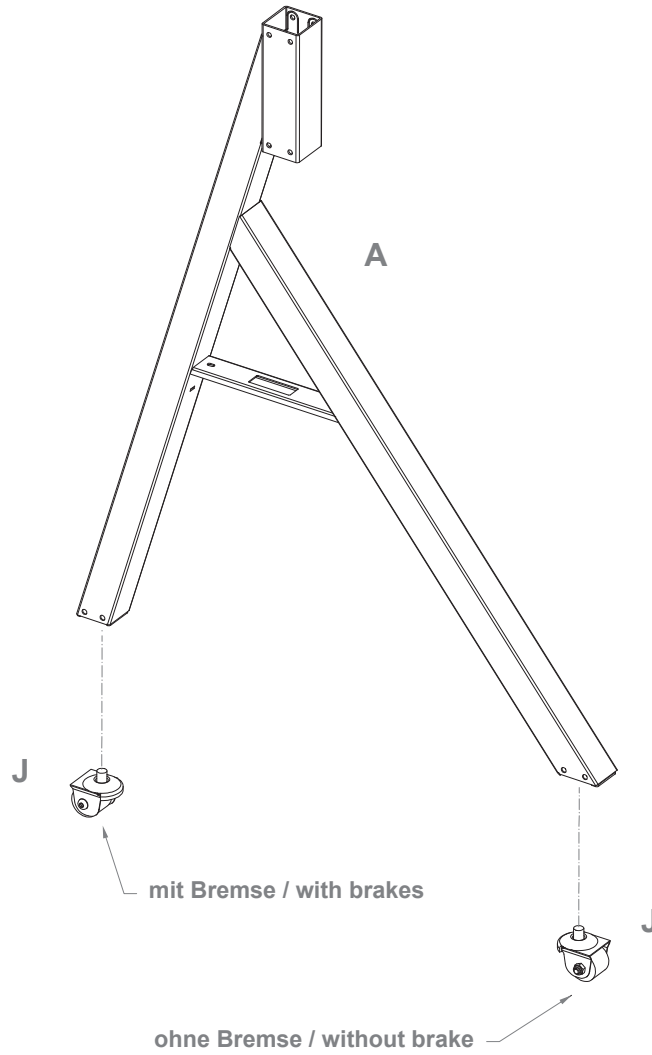


m 4x

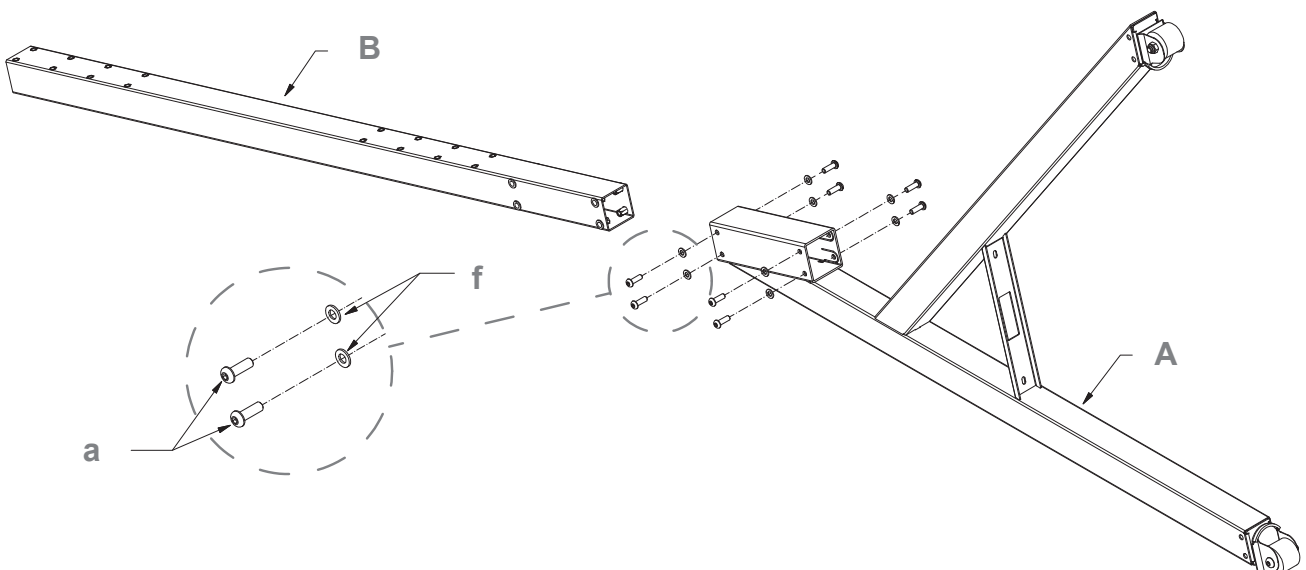




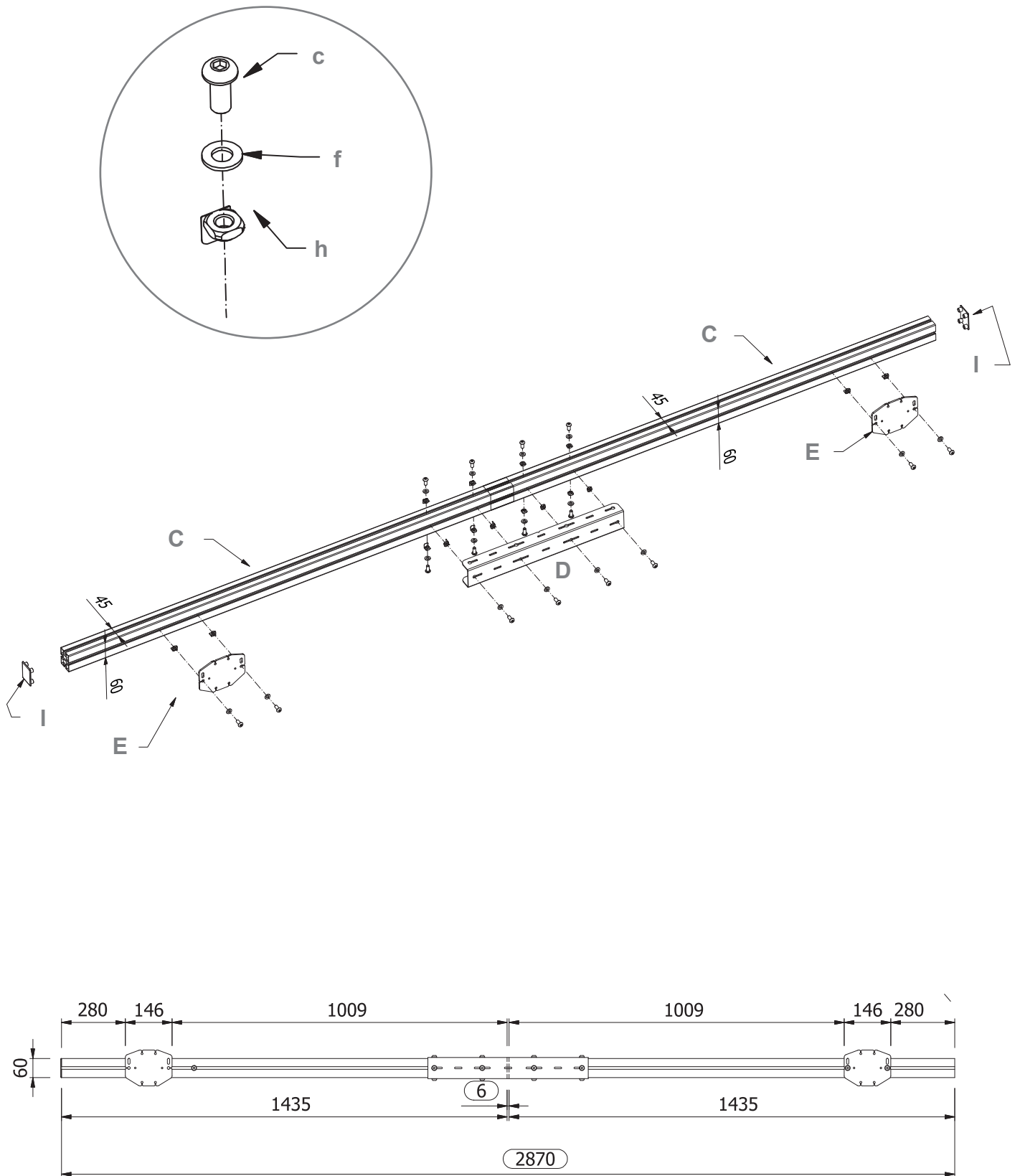
1 Rollen montieren | Mounting the castors



2 Verbinden der Basis-Elemente | Connecting of the basic elements



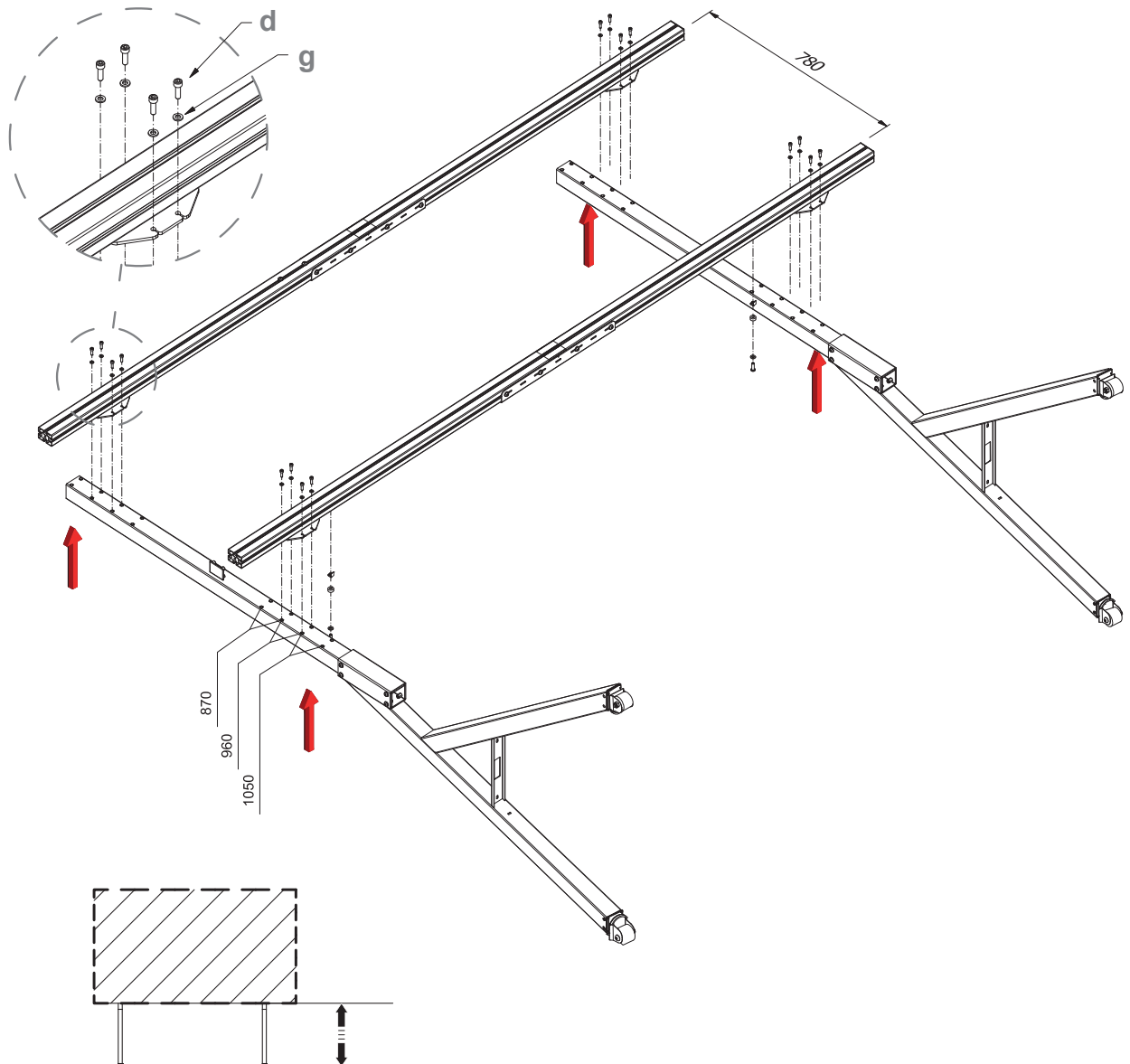
3 Verbinden der Schienen | Connecting the rails



Messen Sie die Abstände OHNE Stopper. | Measure the distances WITHOUT the stopper.

Prüfen Sie den Abstand der Schienen. Gemessen wird von Schienenmitte bis Schienenmitte.

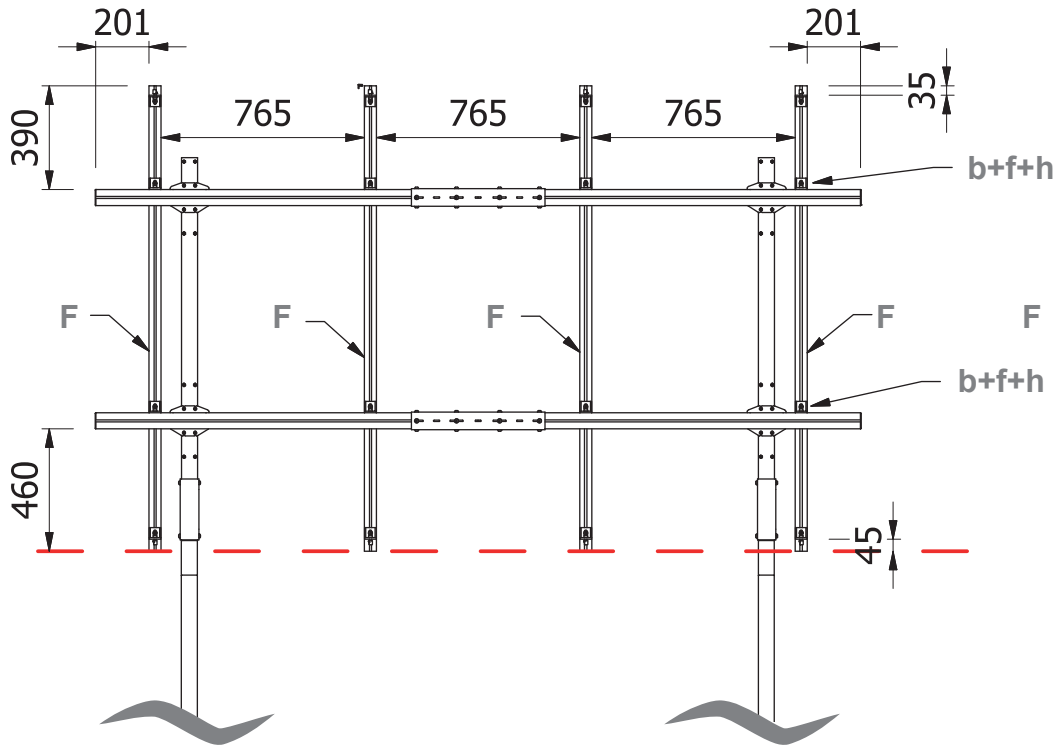
Check the distance between the rails. Measure from the center of the rail to the center of the rail.



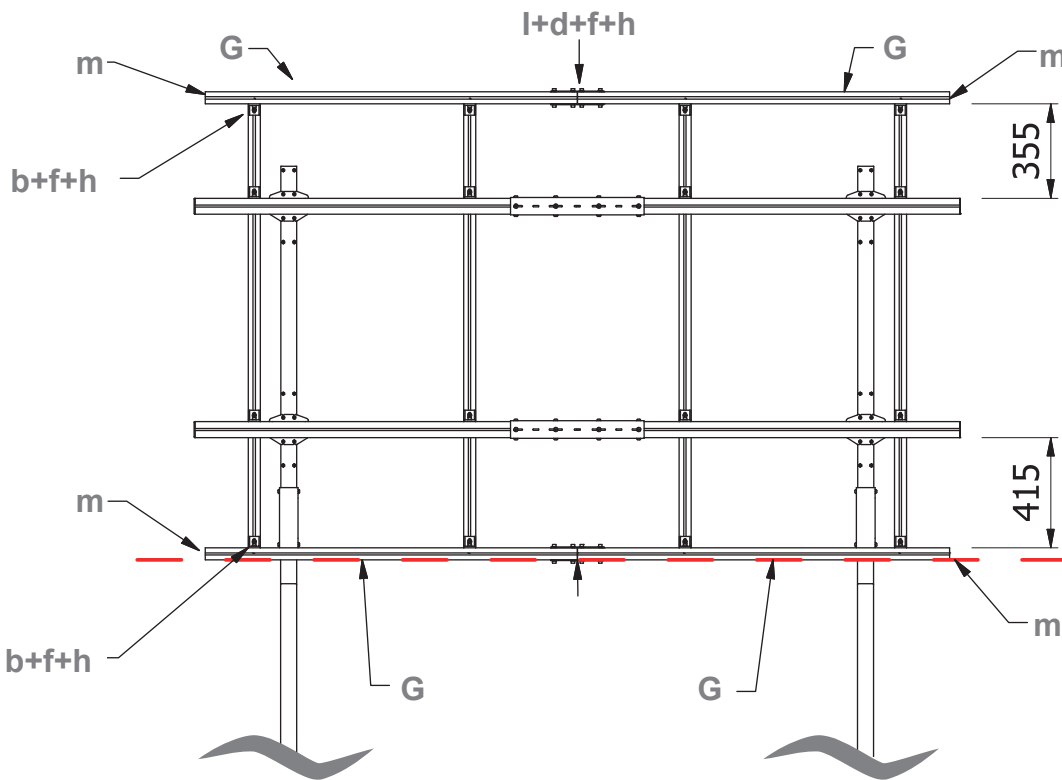
Zur Erleichterung der Montage sollten die Elemente auf einer Unterlage (ca. 40 cm hoch, z. B. einem Karton) stabil abgelegt werden.

To make assembly easier, the elements should be placed on a base (approx. 40 cm high, e. g. a carton box) in a stable manner.

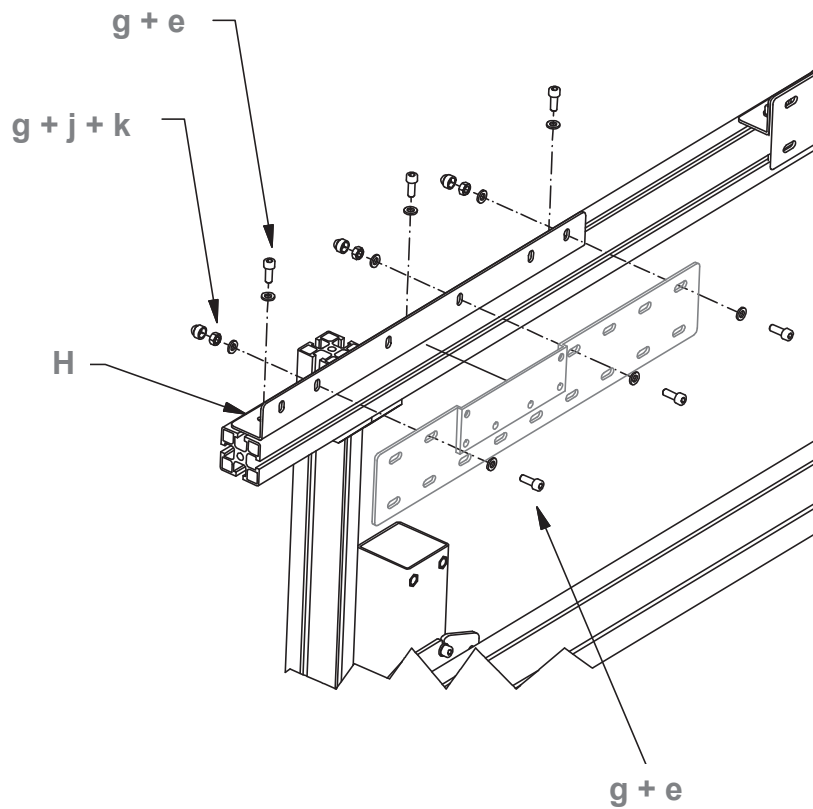
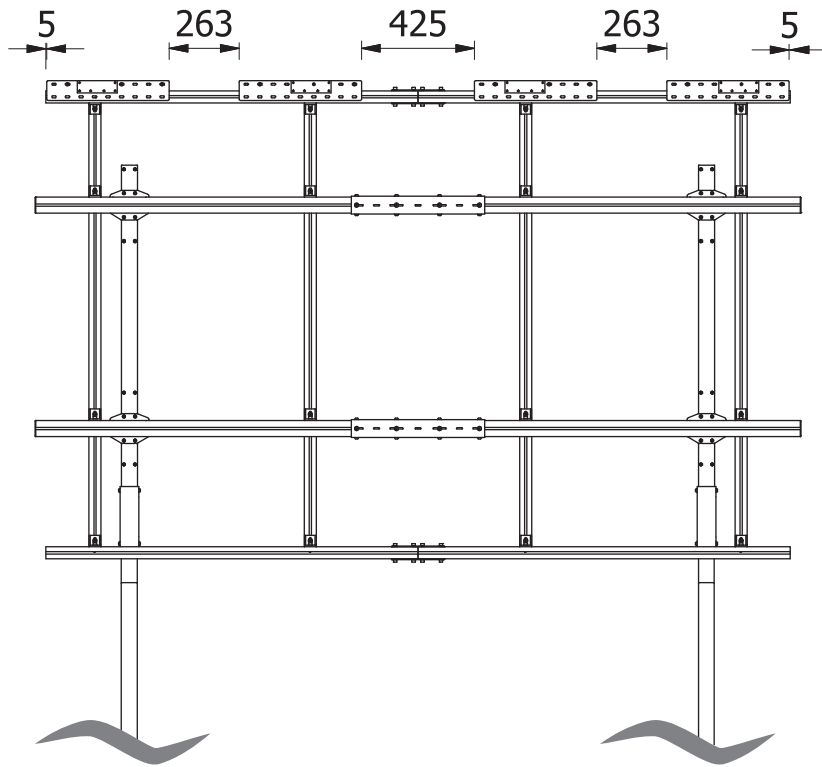
5 Vertikale Schienen montieren | Mount the vertical bars



Die vertikalen Schienen werden hinter den horizontalen Schienen montiert.
The vertical rails are mounted behind the horizontal rails.

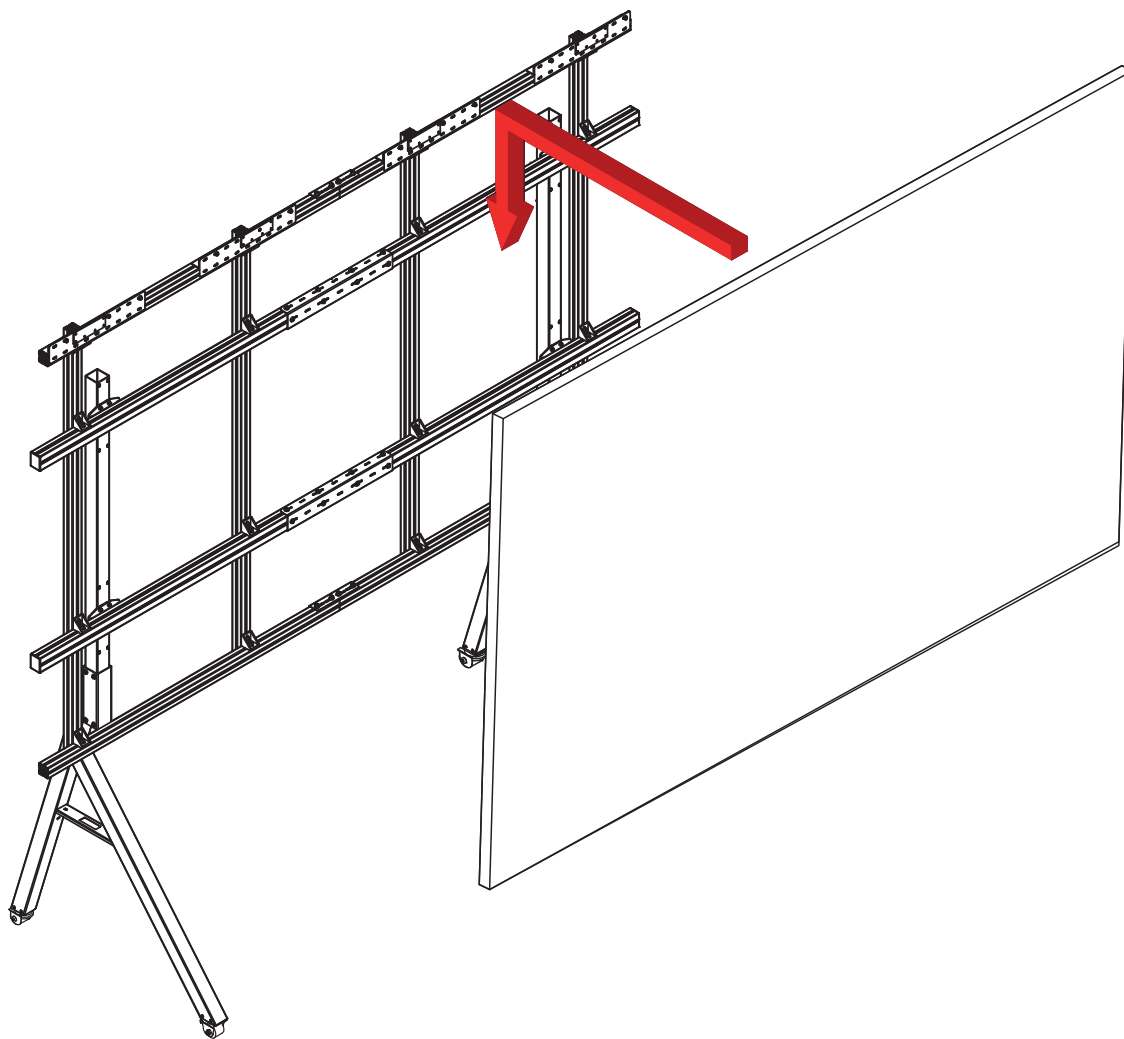


Überprüfen Sie die korrekte Ausrichtung mittels Laserwasserwaage.
Verify the correct alignment with laser level.



Die Cabinethalterungen sind nicht im Lieferumfang enthalten.
The cabinet brackets are not included in the scope of delivery.

Zur Cabinet-Montage schauen sie bitte in die Bedienungsanleitung des Herstellers.
For cabinet assembly, consult the manufacturer's instructions.



Überprüfen Sie die korrekte Ausrichtung mittels Laserwasserwaage.
Verify the correct alignment with laser level.

Abmessungen | Dimensions

